

CARGADOR DOBLE USB A+C PD

DOUBLE USB CHARGER A+C PD

CHARGEUR DOUBLE USB A+C PD

INFORMACIÓN

Función	Cargador
Tensión de entrada	100 - 240 V~
Frecuencia	50-60 Hz
Salidas	1 x tipo A + x tipo C
Corriente máxima de entrada	0,3A
Tensión y corriente de salida	5V DC / 3A 9V DC / 2A 12V DC / 1,67A
Potencia máxima	15W-20W
Potencia absorbida sin carga	UE=230V - <=0,1W
Tecnología de carga rápida	Power Delivery (PD 3.0)
Clase aislamiento	II
Modo de instalación	Empotrar
Grado de protección	IP20
Fijación de la placa	A presión
Color	Embelcedor blanco brillante RAL 9016 Embelcedor pintado aluminio
Normas	Fabricado según norma: UNE-EN 60.669-1:2018

INFORMATION

Function	Charger
Input voltage	100 - 240 V~
Frequency	50-60 Hz
Output	1 x type A + 1 x type C
Max input current	0,3 A
Voltage and current output	5V DC / 3A 9V DC / 2A 12V DC / 1,67A
Maximum output power	15W-20W
Power consumption without load	UE=230V - <=0,1W
Fast charge technology	Power Delivery (PD 3.0)
Protection class	II
Installation	Flush type
Degree of protection	IP20
Plate fixing	Snap-on
Color	Shiny white cover RAL 9016 Aluminium painted cover
Standards	Manufactured according to standard: IEC 60.669-1:2017

INFORMATION

Fonction	Chargeur
Tension d'entrée	100 - 240 V~
Fréquence	50-60 Hz
Sortie	1 x type A + 1 x type C
Intensité d'entrée max	0,3 A
Sortie tension et courant	5V DC / 3A 9V DC / 2A 12V DC / 1,67A
Puissance de sortie maximale	15W-20W
Puissance absorbée sans charge	UE=230V - <=0,1W
Technologie de charge rapide	Power Delivery (PD 3.0)
Classe de protection	II
Mode d'installation	Encastré
Indice de protection	IP20
Fixation de la plaque	Par clip
Coleur	Enjoliveur blanc glossy RAL 9016 Enjoliveur peint aluminium
Normes	Fabriqué selon la norme: IEC 60.669-1:2017

CARACTERÍSTICAS TÉCNICAS

Sección de cable admitido	2X2,5mm ²
Tipo de embornamiento	De tornillo
Temperatura ambiente de funcionamiento	-5 a 40°C
Temperatura ambiente de almacenamiento	-10 a 50°C

TECHNICAL CHARACTERISTICS

Cross section cable	2X2,5mm ²
Type of terminals	Screws
Ambient operating temperature	-5 to 40°C
Ambient storage temperature	-10 to 50°C

CARACTÉRISTIQUES TECHNIQUES

Section de câble admise	2X2,5mm ²
Type de bornes	À vis
Température ambiante de fonctionnement	-5 à 40°C
Température ambiante de stockage	-10 à 50°C

CARACTERÍSTICAS DE LOS MATERIALES

Parte principal	Poliamida 66 GF15 libre de halógenos
Tornillos	Latón
Mantenimiento	Limpia con un paño suave. No utilizar limpiadores abrasivos

MATERIAL CHARACTERISTICS

Main body	Polyamide 66 GF15 halogen free
Screws	Brass
Maintenance	Clean with a soft cloth. Do not use abrasive materials or cleaners

CARACTÉRISTIQUES DES MATÉRIAUX

Partie principale	Polyamide 66 GF15 sans halogènes
Vis	Laiton
Entretien	Nettoyez avec un chiffon doux. Ne pas utiliser de nettoyeurs abrasifs

DIRECTIVAS DE SEGURIDAD

Directiva 2014/35/UE de 26 de febrero de 2014 (Directiva de Baja Tensión).

Directiva 2012/19/UE de 4 de julio de 2012 (Residuos de Aparatos Eléctricos y Electrónicos (RAEE)).
Directiva 2011/65/UE de 8 de junio de 2011 (Restricción de ciertas Sustancias Peligrosas en aparatos eléctricos y electrónicos (RoHS)).

SECURITY DIRECTIVES

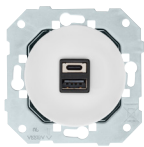
Directive 2014/35/UE of 26 February 2014 (Low Voltage Directive).

Directive 2012/19/UE of 4 July 2012 (Waste on Electrical and Electronic Equipment (WEEE)).
Directive 2011/65/UE of 8 June 2011 (Restriction of Hazardous Substances in electrical and electronic equipment (RoHS)).

DIRECTIVES DE SÉCURITÉ

Directive 2014/35/UE du 26 février 2014 (Directive basse tension).

Directive 2012/19/UE du 4 juillet 2012 (Déchets d'équipements électriques et électroniques (DEEE)).
Directive 2011/65/UE 8 juin de 2011 (Limitation de certaines substances dangereuses dans les équipements électriques et électroniques (RoHS)).



DOM
COLLECTION

REF. 85766051- 857665511 - 857665021

Fontini

DIMENSIONES DE PRODUCTO

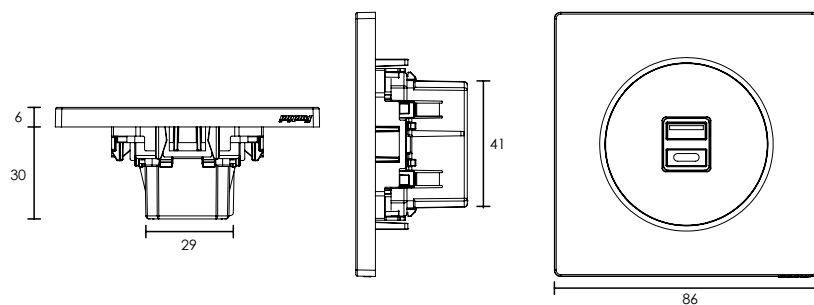
PRODUCT DIMENSIONS

DIMENSIONS DU PRODUIT

Dimensiones en mm.

Dimensions in mm.

Dimensions en mm.



CERTIFICADOS DE PRODUCTO

PRODUCT CERTIFICATES

CERTIFICATIONS DU PRODUIT

Certificado CE.

CE Certificate.

Certificat CE.

CAJAS

BOX TYPE

BOÎTES



Universal
Universal
Universel
60x60x40mm

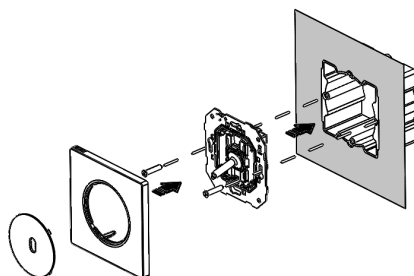


Universal
Universal
Universel
Ø 65x40mm

SISTEMA
DE INSTALACIÓN

INSTALLATION
SYSTEM

SYSTÈME
D'INSTALLATION



ESQUEMA DE CONEXIÓN

CONNECTION SCHEME

SCHÉMA DE CONNEXION

